

ZAメスメスカップリング

「回転式 ZACカップリング」

カップリングはホースと地下タンク等を接続する金具です。必要なねじを選択して下さい。

注文方法(例)

ZA-A8-A4

メスメスカップリング
ホース側注文番号
相手側注文番号

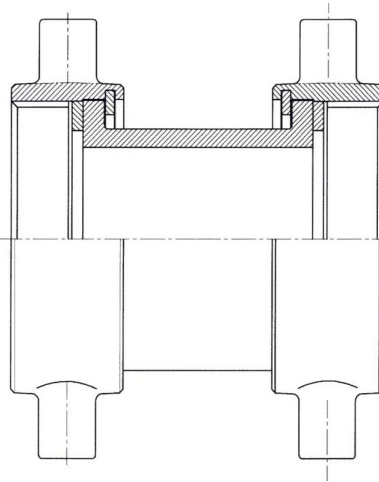
ホース側ねじ

注文番号	ねじの呼び
A1	G 1B
A2	G 11/2B
A3	G 2B
A4	G 21/2B
A5	G 3B
A6	G 4B
A7	M 64
A8	M 75
A9	M 90
A10	M 115
A11	消防 2B
A12	消防 21/2B
A13	消防 3B
A14	消防 4B
A15	出光(BS) 21/2B
A16	出光(BS) 3B
A17	出光(BS) 4B
A18	シェル 21/2B
A19	シェル 3B
A20	極東・川西 2B
A21	極東・川西 21/2B
A22	極東・川西 3B
A23	名古屋 2B
A24	名古屋 21/2B
A25	名古屋 3B
A26	東急 21/2B
A27	東急 3B
A28	タツノ 21/2B

相手側ねじ

注文番号	ねじの呼び
A1	G 1B
A2	G 11/2B
A3	G 2B
A4	G 21/2B
A5	G 3B
A6	G 4B
A7	M 64
A8	M 75
A9	M 90
A10	M 115
A11	消防 2B
A12	消防 21/2B
A13	消防 3B
A14	消防 4B
A15	出光(BS) 21/2B
A16	出光(BS) 3B
A17	出光(BS) 4B
A18	シェル 21/2B
A19	シェル 3B
A20	極東・川西 2B
A21	極東・川西 21/2B
A22	極東・川西 3B
A23	名古屋 2B
A24	名古屋 21/2B
A25	名古屋 3B
A26	東急 21/2B
A27	東急 3B
A28	タツノ 21/2B

メスメスカップリング



メスねじ

メスねじ

